

## IP-камера DS-I256Z

### ПАСПОРТ ИЗДЕЛИЯ



- IP-камера DS-I256Z является 2 Мп цилиндрической IP-камерой с вариофокальным моторизованным объективом
- Высокое качество изображения с разрешением 2 Мп
- Технология эффективного сжатия H.265+
- Четкое изображение при яркой задней засветке благодаря технологии DWDR
- Вариофокальный моторизованный объектив от 2.8 до 12 мм
- Защита от влаги и пыли: IP67
- EXIR 2.0: улучшенная инфракрасная технология с большой дальностью ИК-подсветки
- Встроенный слот для microSD / SDHC / SDXC: есть, до 256 ГБ
- Встроенный микрофон: нет

## ▪ Спецификации

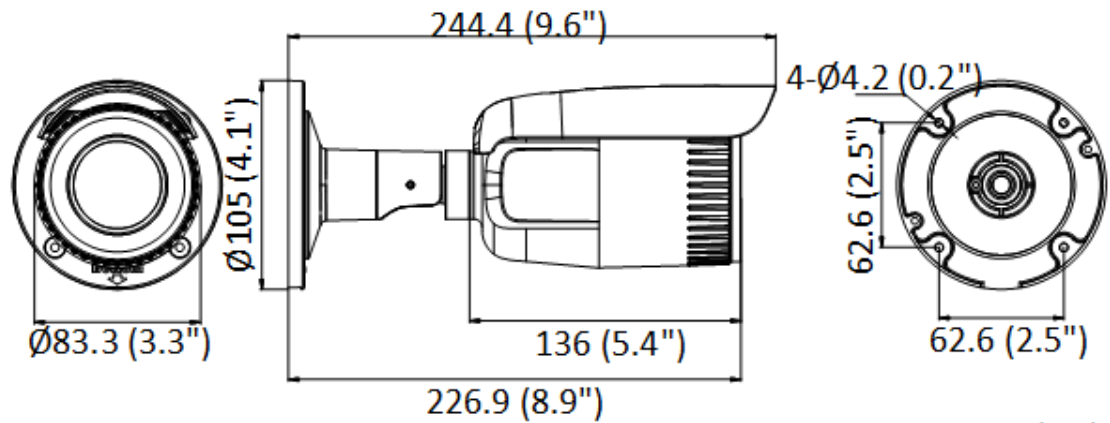
Камера	
Матрица	1/2.7" Progressive Scan CMOS
Максимальное разрешение	1920 × 1080
Чувствительность	Цвет: 0.005 лк @ (F1.6, AGC вкл); ч/б: 0 лк с ИК-подсветкой
Скорость электронного затвора	От 1/3 до 1/100,000 с
WDR	Цифровой WDR
Режим «день / ночь»	ИК-фильтр
Регулировка угла наблюдения	Поворот: от 0 до 360°, наклон: от 0 до 90°, вращение: от 0 до 360°
Объектив	
Тип объектива	Вариофокальный моторизованный объектив от 2.8 до 12 мм
Фокусное расстояние и угол обзора	От 2.8 до 12 мм: по горизонтали от 96 до 36°, по вертикали от 51 до 20°, по диагонали от 113 до 42°
Крепление объектива	∅ 14
Тип диафрагмы	Фиксированная
Апертура	F1.6
Подсветка	
Инфракрасные волны	850 нм
Дальность ИК-подсветки	До 50 м
Видео	
Основной поток	50 Гц: 25 к/с (1920 × 1080, 1280 × 720) 60 Гц: 30 к/с (1920 × 1080, 1280 × 720)
Дополнительный поток	50 Гц: 25 к/с (640 × 480, 640 × 360) 60 Гц: 30 к/с (640 × 480, 640 × 360)
Видеосжатие	Основной поток: H.265+ / H.265 / H.264+ / H.264 Дополнительный поток: H.265 / H.264 / MJPEG
Битрейт видео	От 32 Кбит/с до 8 Мбит/с
Профиль H.264	Baseline Profile / Main Profile / High Profile
Профиль H.265	Main Profile
Область интереса (ROI)	1 фиксированная область для основного потока
Сеть	
Протоколы	TCP / IP, ICMP, HTTP, HTTPS, FTP, DHCP, DNS, DDNS, RTP, RTSP, RTCP, NTP, UPnP™, SMTP, IGMP, 802.1X, QoS, IPv6, Bonjour, IPv4, UDP, SSL / TLS
Одновременный просмотр в режиме реального времени	До 6 каналов
API	Открытый сетевой видеоинтерфейс, ISAPI
Пользователь / хост	До 32 пользователей. 3 уровня пользователей: администратор, оператор и пользователь
Клиент	iVMS-4200, Hik-Connect
Веб-интерфейс	Требуется плагин для просмотра в режиме реального времени: IE 10+ Не требуется плагин для просмотра в режиме реального времени: Chrome 57.0+, Firefox 52.0+ Локальные сервисы: Chrome 57.0+, Firefox 52.0+

<b>Изображение</b>	
Настройки изображения	Насыщенность, яркость, контрастность, резкость, AGC и баланс белого настраиваются через клиентское ПО или веб-интерфейс
Режим «день / ночь»	Автоматич. / По расписанию / День / Ночь
Улучшение изображения	BLC, 3D DNR
<b>Интерфейсы</b>	
Интерфейс Ethernet	1 RJ45 auto 10/100 М Ethernet
Локальное хранение	Встроенный слот для карт памяти, поддержка microSD-карт, до 256 ГБ
Кнопка сброса настроек	Есть
<b>По событию</b>	
Основные события	Обнаружение движения, детектор саботажа, исключения
Привязка	Загрузка на FTP, уведомление центра мониторинга, отправка email, загрузка на карту памяти, запись по тревоге, захват изображения
<b>Основное</b>	
Питание	DC 12 В ± 25 %, 0.9 А, макс. 11 Вт, коаксиальный разъем питания Ø 5.5 мм PoE: (802.3af, класс 3, от 36 до 57 В), от 0.23 до 0.36 А, макс. 12.9 Вт
Размер камеры	Ø 105 × 244.4 мм (4.1 × 9.6")
Размер упаковки	315 × 137 × 141 мм (12.4 × 5.4 × 5.6")
Масса камеры	Приблиз. 1035 г
Масса с упаковкой	Приблиз. 1550 г
Условия хранения	От -30 до +60 °С. Влажность 95 % или меньше (без конденсата)
Рабочие условия	От -40 до +60 °С. Влажность 95 % или меньше (без конденсата)
Основные функции	Anti-Flicker, Heartbeat, зеркалирование, защита паролем, маскирование области, водяные знаки, фильтрация IP-адресов
<b>Сертификаты</b>	
Стандарты EMC	FCC SDoC (47 CFR, part 15, subpart B); CE-EMC (EN 55032: 2015, EN 61000-3-2: 2014, EN 61000-3-3: 2013, EN 50130-4: 2011 +A1: 2014); RCM (AS/NZS CISPR 32: 2015); IC VoC (ICES-003: Issue 6, 2016); KC (KN 32: 2015, KN 35: 2015)
Стандарты по безопасности	UL (UL 60950-1); CB (IEC 60950-1:2005 + Am 1:2009 + Am 2:2013, IEC 62368-1:2014); CE-LVD (EN 60950-1:2005 + Am 1:2009 + Am 2:2013, IEC 62368-1:2014); BIS (IS 13252(Part 1):2010+A1:2013+A2:2015)
Окружающая среда	CE-RoHS (2011/65/EU); WEEE (2012/19/EU); Reach (Regulation (EC) No 1907/2006)
Другое	IP67 (IEC 60529-2013)

## ▪ Доступные модели

DS-I256Z (от 2.8 до 12 мм)

▪ Размеры (ед. изм.: мм (дюймы))



Unit: mm (inch)

▪ Аксессуары

▪ Опционально

DS-1280ZJ-S	DS-1275ZJ-S-SUS	DS-1260ZJ	DS-1276ZJ-SUS	DS-1275ZJ-SUS
Монтажная коробка	Кронштейн для установки на столб (стойку)	Монтажная коробка	Кронштейн для установки на угол	Кронштейн для установки на столб (стойку)
				

## Правила эксплуатации

1. Устройство должно эксплуатироваться в условиях, обеспечивающих возможность работы системы охлаждения. Во избежание перегрева и выхода прибора из строя не допускается размещение рядом с источниками теплового излучения, использование в замкнутых пространствах (ящик, глухой шкаф и т.п.). Рабочий диапазон температур: от минус 40 до плюс 60 °С.
2. Все подключения должны осуществляться при отключенном электропитании.
3. Запрещена подача на входы устройства сигналов, не предусмотренных назначением этих входов, это может привести к выходу устройства из строя.
4. Не допускается воздействие на устройство температуры свыше плюс 60 °С, источников электромагнитных излучений, активных химических соединений, электрического тока, а также дыма, пара и других факторов, способствующих порче устройства. Не допускается воздействие прямых солнечных лучей непосредственно на матрицу видеокамеры.
5. Конфигурирование устройства лицом, не имеющим соответствующей компетенции, может привести к некорректной работе, сбоям в работе, а также к выходу устройства из строя.
6. Не допускаются падения и сильная тряска устройства.
7. Рекомендуется использование источника бесперебойного питания, во избежание воздействия скачков напряжения или нештатного отключения устройства.

**Для получения информации об установке и включении устройства, пожалуйста, обратитесь к Краткому руководству пользователя соответствующего устройства.**