


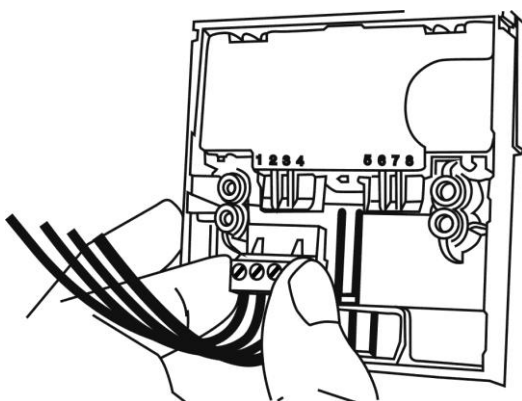
Устройство разблокировки двери ST-ER105D-GN

Устройство разблокировки дверей серии ST-ER105 применяется для разблокировки электрически управляемых устройств в экстренных случаях.

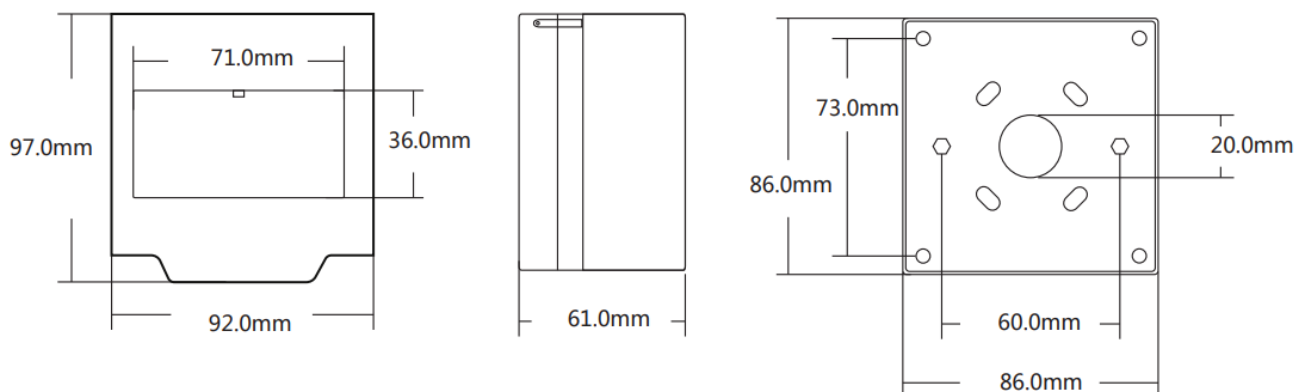
Подключение

Модель	Назначение контактов
ST-ER105D-GN	

Кабель следует подключать до установки разъема, чтобы избежать механической поломки платы устройства разблокировки. После подключения кабеля в соответствии с приведенным назначением контактов вставьте разъем, как это показано на рисунке ниже.



Габаритные размеры



Технические характеристики

Модель:	ST-ER105D-GN
Вставка:	Пластиковая, восстанавливаемая
Материал корпуса:	ABS пластик
Тип монтажа:	Накладной, врезной
Выход:	2 группы: ОБЩ, НЗ, НР; 2 А, 12 – 24 VDC
Клеммы:	Посеребренная латунь, проводники 0.5 мм – 2.5 мм,
Класс защиты:	IP24
Рабочая температура:	от -30 до +60 °С без конденсации
Рабочая влажность:	0% - 95%
Габариты:	97x92x61 мм

Эксплуатация

