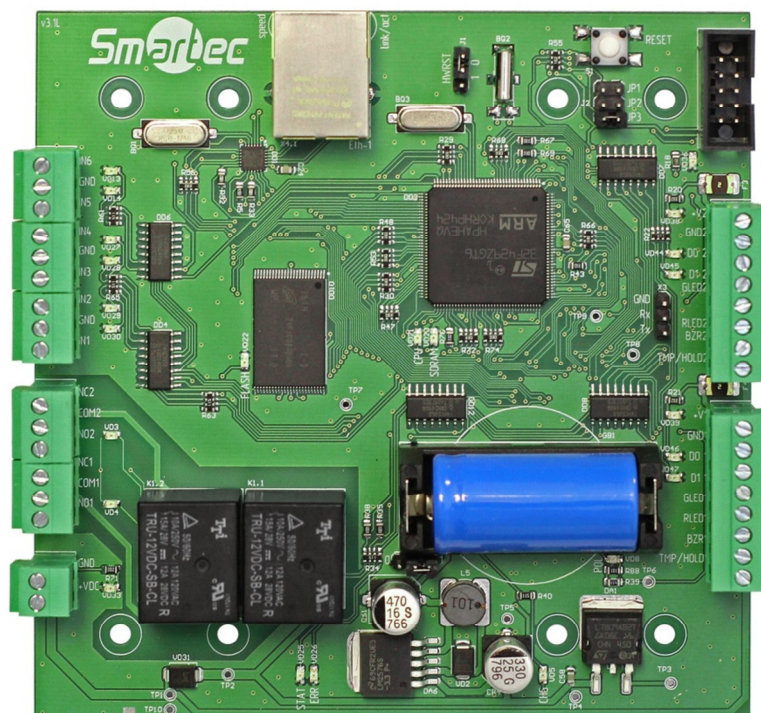


2019



# КОНТРОЛЛЕР ST-NC221

Инструкция по установке, v1.1

# Содержание

<b>СОДЕРЖАНИЕ</b> .....	<b>2</b>
<b>РЕКОМЕНДАЦИИ</b> .....	<b>3</b>
Общие рекомендации .....	3
Рекомендации по установке.....	3
<b>ВВЕДЕНИЕ</b> .....	<b>4</b>
Технические параметры.....	4
Индикация контроллера.....	4
<b>ПОДКЛЮЧЕНИЕ И УСТАНОВКА</b> .....	<b>6</b>
Стандартная схема установки оборудования .....	6
Конфигурация системы .....	7
Назначение контактов контроллера .....	8
<i>Назначение контактов контроллера ST-NC221</i> .....	8
Подбор и прокладка кабелей.....	9
Подключение линии связи TCP/IP .....	10
Установка конфигурационных переключателей .....	10
<i>Расположение переключателей</i> .....	10
<i>Переключатель J1</i> .....	10
<i>Переключатель J2</i> .....	10
<i>Переключатель J3</i> .....	10
<i>Восстановление настроек по умолчанию</i> .....	11
<i>Сброс IP адреса контроллера</i> .....	11
<i>Доступ к WEB интерфейсу</i> .....	11
Подключение датчиков положения двери, кнопок выхода и дополнительных датчиков .....	12
<i>Конфигурация входов контроллера</i> .....	12
<i>Датчик положения двери</i> .....	12
<i>Кнопка выхода</i> .....	12
<i>Дополнительный вход</i> .....	12
Подключение считывателей с интерфейсом WIEGAND .....	13
Подключение релейных выходов.....	13
Подключение замка к релейному выходу .....	14
<i>Сухой релейный выход. Нормально-закрытый замок</i> .....	14
<i>Сухой релейный выход. Нормально-открытый замок</i> .....	15
Подключение линии питания.....	16

## Рекомендации

### Общие рекомендации

1. Перед использованием оборудования ознакомьтесь с инструкцией. Всегда следуйте рекомендациям, изложенным в инструкции. Сохраняйте инструкцию в хорошем состоянии для использования в будущем.
2. Используйте инструменты и аксессуары, рекомендованные производителем или из комплекта поставки оборудования.
3. Не располагайте оборудование на неустойчивых поверхностях, турникетах и др., т.к. оборудование может упасть и повредиться либо причинить вред персоналу. Поэтому, важно устанавливать оборудование в соответствии с инструкциями производителя.
4. Все периферийные устройства должны быть заземлены.
5. Не оставляйте зачищенные свободные провода. Все соединения и неиспользуемые провода должны быть заизолированы лентой для предотвращения выхода из строя оборудования.
6. Не ремонтируйте оборудование самостоятельно. Демонтаж и отключение оборудования может привести к поражению электрическим током и другим последствиям. Ремонт оборудования должен производиться квалифицированными специалистами.
7. В перечисленных ниже случаях, в первую очередь отключите питание и сообщите ответственным службам о неисправности.
  - a. Повреждение кабеля питания.
  - b. Попадание жидкости или посторонних предметов на оборудование
  - c. Появление конденсата на оборудовании или воздействие окружающей среды (дождь, снег и т.д.)
  - d. Если оборудование работает некорректно, убедитесь, что все настройки выполнены в соответствии с руководством пользователя. Не пытайтесь выполнить настройки, отсутствующие в инструкции пользователя, т.к. это может привести к более серьезным неисправностям и усложнить работу квалифицированного персонала по ремонту.
  - e. Оборудование отключается или его производительность явно изменилась.
8. Если необходима замена компонентов, персонал по ремонту может использовать только компоненты рекомендованные производителем.
9. Используйте источники питания, рекомендованные производителем.

**ВНИМАНИЕ:** Невыполнение следующих инструкций может привести к причинению вреда здоровью или возникновению неисправности оборудования, которая не является гарантийным случаем.

- Перед установкой, отключите внешние цепи (питания), включая цепи питания замков.
- Перед подключением оборудования к источнику питания, убедитесь, что напряжение питания находится в правильном диапазоне значений.
- Никогда не подключайте питание до завершения монтажа оборудования.

### Рекомендации по установке

1. Все провода должны находиться в защищенных кабельных каналах, например, ПВХ трубах или гальванизированных кожухах для защиты от грызунов. Несмотря на то, что оборудование имеет хорошую защиту от статического электричества, защиту от молнии и утечек, проверьте качество соединения заземляющего кабеля первичной цепи питания и корпуса. Убедитесь, что заземляющий кабель первичной цепи питания физически заземлен.

## ST-NC221

2. Не рекомендуется часто вставлять/вынимать разъемы, если оборудование находится под напряжением. Перед началом сварочных работ убедитесь, что разъемы сняты с оборудования.
3. Не пытайтесь самостоятельно вынимать или заменять интегральные схемы т.к. не профессиональные действия могут привести к выходу из строя оборудования.
4. Не рекомендуется подключать нестандартные устройства. Любые нестандартные подключения должны быть подтверждены инженерами производителя.
5. Контроллер должен иметь отдельный источник питания от других потребителей с высоким потреблением тока.
6. Рекомендуется устанавливать считыватели карт на высоте 1.4 - 1.5 м. от пола, однако, данный параметр может меняться в зависимости от пожеланий заказчика.
7. Рекомендуется устанавливать оборудование в доступных для обслуживания местах.
8. Защищенные концы проводников не должны превышать 5 мм для предотвращения контакта оголенных проводников с элементами контроллера или другими проводниками, поскольку это может привести к выходу из строя оборудования. Также рекомендуется использовать кабель с проводниками разного цвета.
9. Для сохранения событий системы контроля доступа, периодически скачивайте данные из контроллера.
10. Для повышения надежности системы используйте бесперебойные источники питания.
11. Расстояние между считывателем карт и контроллером не должно превышать 100м.
12. Для защиты контроллера от влияния ЭДС самоиндукции электромагнитного замка, необходимо параллельно замку включать диод (Например, FR107 или аналог).
13. Рекомендуется использовать отдельные источники питания для контроллера и электромагнитного замка.
14. Рекомендуется использовать источник питания для контроллера, поставляемый вместе с системой.
15. При воздействии электромагнитных полей используйте гальванизированные трубы или экранированные кабели с качественным заземлением.

## Введение

### Технические параметры

- Рабочее напряжение: 12В постоянного тока ( $\pm 10\%$ ).
- Потребляемый ток: не более 0.65А (без учета потребления считывателей)
- Рабочая температура: 0-55°C.
- Допустимая влажность: 10-80%.
- Релейные выходы: 28VDC, 15A/ 220VAC, 10A.
- Размеры контроллера: ST-NC221 – 120 x 120 x 25 мм,

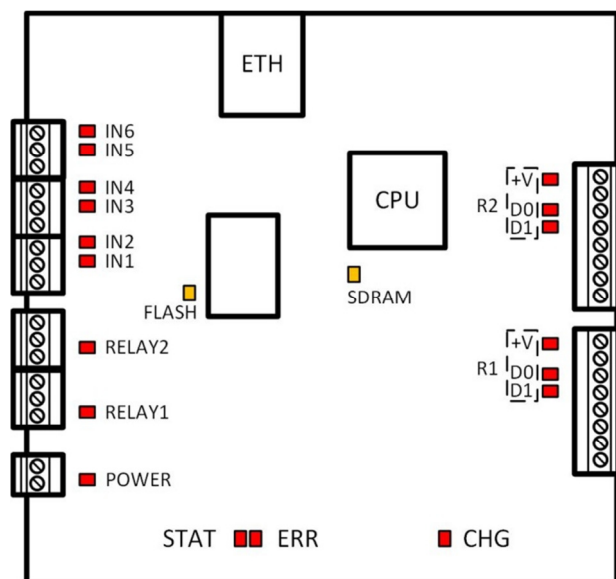
### Индикация контроллера

1. Индикатор STAT (красный): отображает рабочее состояние контроллера. В нормальном состоянии периодически мигает.
2. Индикатор ERR (Красный): отображает внутренние ошибки контроллера. В нормальном состоянии выключен.

## ST-NC221

3. Индикатор CHG (красный): отображает процесс зарядки встроенного аккумулятора. При зарядке горит постоянно. Если аккумулятор заряжен, индикатор выключен.
4. Индикатор SDRAM (желтый): отображает процесс обмена данными с ОЗУ контроллера. Мигает при включении и выключении контроллера. В нормальном состоянии выключен.
5. Индикатор FLASH (желтый): отображает процесс обмена данными с FLASH контроллера. Мигает при включении и выключении контроллера. В нормальном состоянии выключен.
6. Индикаторы D0, D1 (красный): горят во время приема данных по линиям D0 и D1 интерфейса Wiegand каждого порта.
7. Индикатор +V (красный): отображает наличие питания на портах считывателей. В нормальном состоянии горит постоянно.
8. Индикатор реле 1, 2: отображает состояние реле. Горит, если реле активировано.
9. Индикатор входа IN1-IN6: Отображает состояние входа. Если вход не запрограммирован в системе, индикатор выключен. Если вход запрограммирован в системе, индикатор мигает 1 раз в 3 секунды при разомкнутом состоянии и горит постоянно при замкнутом состоянии входа. Если вход сконфигурирован как контролируемый, то при КЗ или обрыве шлейфа индикатор часто мигает.

Следующий рисунок отображает расположение индикаторов.



Индикаторы контроллера ST-NC221

## Подключение и установка

### Стандартная схема установки оборудования

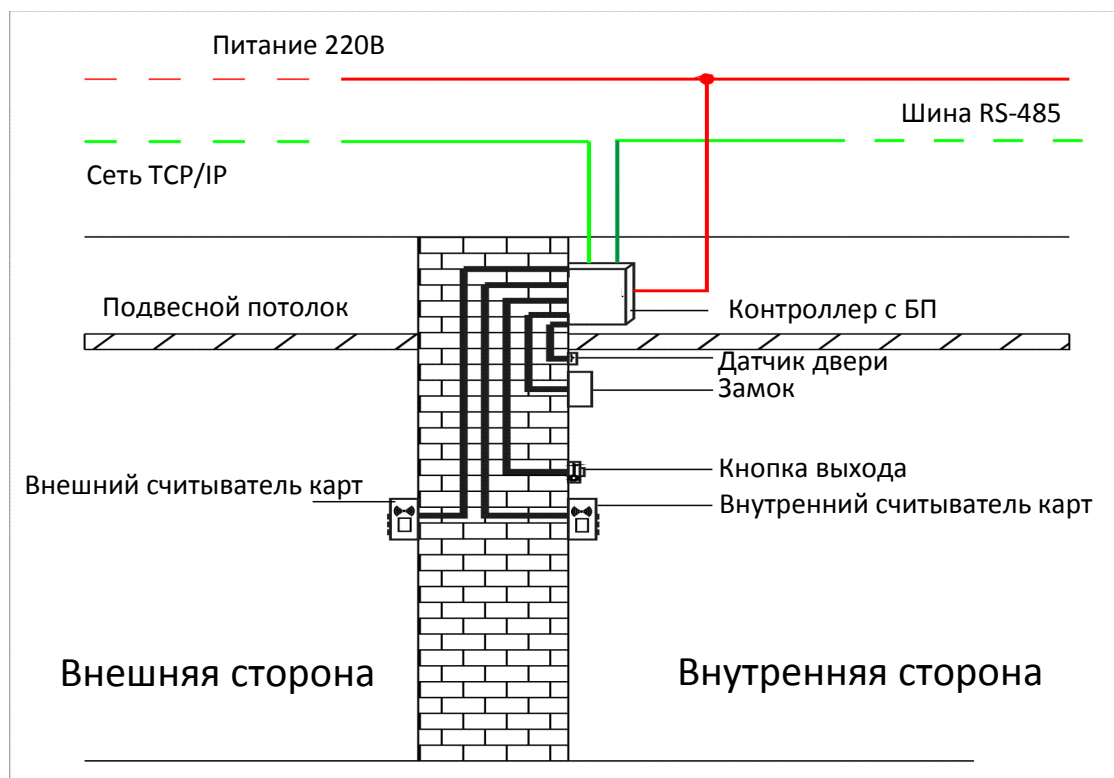


Схема установки контроллера

#### ПРИМЕЧАНИЕ:

1. Прежде чем проводить работы по подключению, для предотвращения выхода из строя оборудования, убедитесь, что питание отключено.
2. Слаботочные кабели системы контроля доступа должны быть разделены с кабельной системой электропитания и освещения здания и проходить в отдельных лотках или защитных кожухах.
3. Система контроля доступа состоит из двух частей: сервера и контроллера. Связь между ними осуществляется через сеть TCP/IP. Сервером является компьютер, подключенный к сети TCP/IP. На сервере устанавливается программное обеспечение, посредством которого, пользователи могут добавлять/удалять владельцев карт, открывать/закрывать двери, просматривать журналы событий и осуществлять мониторинг дверей в реальном времени.

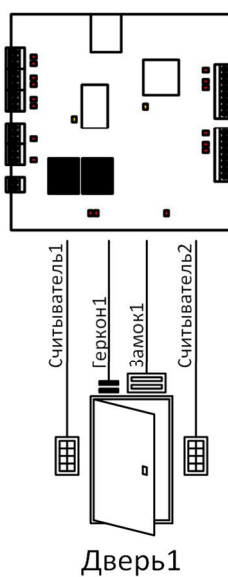
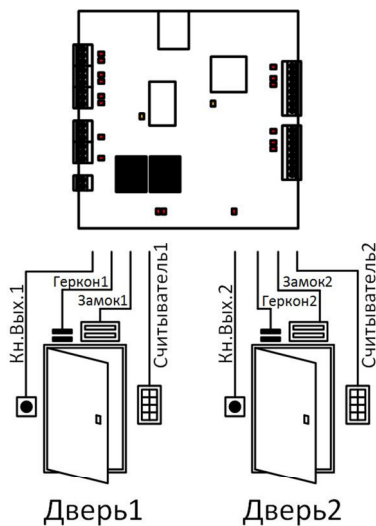
#### ВНИМАНИЕ!!!

В устройстве применяется Li-Ion аккумуляторная батарея. Устройство имеет транспортировочный режим, при котором батарея отключена от схемы контроллера с помощью переключки J3 во избежание короткого замыкания. Запрещено подключать батарею к схеме контроллера до тех пор, пока контроллер не будет полностью смонтирован в месте эксплуатации. Транспортировка и хранение контроллера вне корпуса должна осуществляться в диэлектрической упаковке и с отключенной батареей (положение переключки J3 - 0). Необходимо учитывать условия эксплуатации Li-Ion аккумуляторных батарей. Короткое замыкание между контактами батареи может привести к образованию искры, возгоранию и выходу из строя батареи!

## ST-NC221

### Конфигурация системы

Конфигурация контроллера выполняется с помощью ПО Timex. Контроллер является свободно-конфигурируемым, что означает произвольное назначение входов и релейных выходов контроллера различным элементам периферии (кнопки выхода, реле замка, датчики положения дверей), а так же свободную привязку портов считывателей к пунктам доступа. Контроллер может быть сконфигурирован как 1но или 2х дверный контроллер. Ниже, на рисунке, представлены примеры конфигураций контроллера.

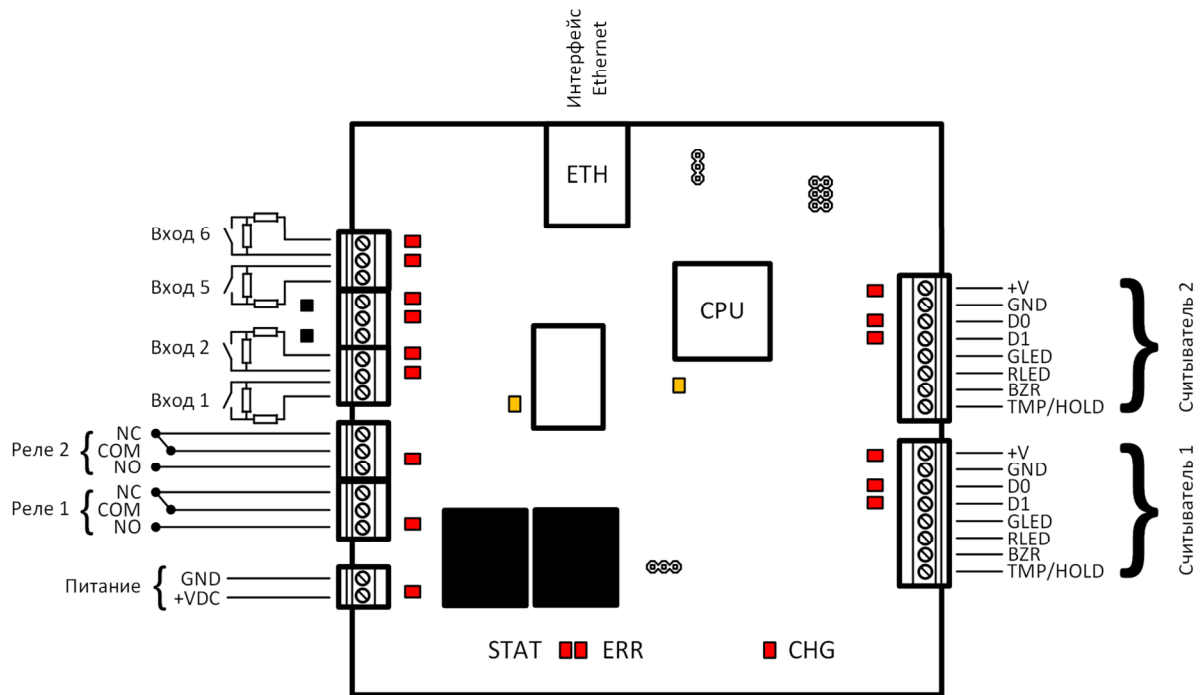


Примеры конфигурации контроллера ST-NC221

# ST-NC221

## Назначение контактов контроллера

### Назначение контактов контроллера ST-NC221



Назначение контактов контроллера ST-NC221

Таблица портов контроллера:

№	Назначение	ST-NC221
1	Считыватели Wiegand	2
2	Кнопка выхода	До 2х
3	Реле замка	До 2х
4	Дверной контакт	До 2х
5	Дополнительный вход	До 6ти
6	Дополнительный выход	До 2х
7	Связь TCP/IP	1



## Подбор и прокладка кабелей

1. Используйте экранированный кабель с восемью проводками (RVVP 6x0.5) для независимого подключения каждого считывателя с интерфейсом Wiegand.
2. Электрозамки потребляют большой ток и являются источником сильных помех. Для минимизации влияния помех на другие элементы системы рекомендуется использовать кабель с четырьмя проводками (RVV 4x0.75, 2 к источнику питания и 2 на дверной контакт). Для подключения дверного контакта лучше использовать отдельный кабель (RVV 2x0.5).
3. Для подключения прочих устройств (например, кнопки выхода) используйте кабель с двумя проводками (RVV 2x0.5).
4. Замечания по прокладке кабелей:
  - a. Сигнальные кабели (например, Ethernet) должны проходить отдельно от силовых кабелей электросети. Если отдельная прокладка сигнальных кабелей невозможна, расстояние от силовых кабелей должно быть не менее 50 см.
  - b. Старайтесь не использовать промежуточные разъемы при разветвлении кабелей. Если такие соединения необходимы, разъемы должны быть обжаты или припаяны к проводам.
  - c. Кабельные каналы должны проходить по зданию горизонтально или вертикально. Для прокладки кабелей используйте защитные кожуха (пластиковые или металлические трубы, в соответствии с локальными нормативными требованиями). Допускается использование металлических лотков для прокладки кабелей по потолку. В этом случае лотки должны быть надежно закреплены и не портить внешний вид помещений.
  - d. Экранирование: При наличии сильных электромагнитных полей в местах прокладки кабелей, необходимо предусмотреть меры по экранированию кабелей передачи данных. Экранирование требуется при наличии источников электромагнитного излучения. Меры по экранированию включают в себя прокладку кабелей на максимальном расстоянии от источников излучения и использования металлических лотков или гальванизированных металлических труб. Экраны кабелей и кабельные каналы должны быть объединены и надежно заземлены. Эффективное экранирование возможно только при надежном заземлении.
  - e. Заземление: Используйте провода с большим сечением в соответствии с локальными нормативными требованиями. Заземление должно подключаться по топологии "звезда" для исключения образования токовых петель. Заземляющие провода должны располагаться вдали от громоотводов. Линии громоотводов не могут использоваться в качестве заземления. Металлические лотки и кабельные каналы должны быть надежно объединены между собой и соединены с заземления кабелем большого сечения с импедансом не более 2 Ом. Экран кабеля данных должен быть надежно заземлен только с одной стороны для гарантированного течения тока только в одну сторону.

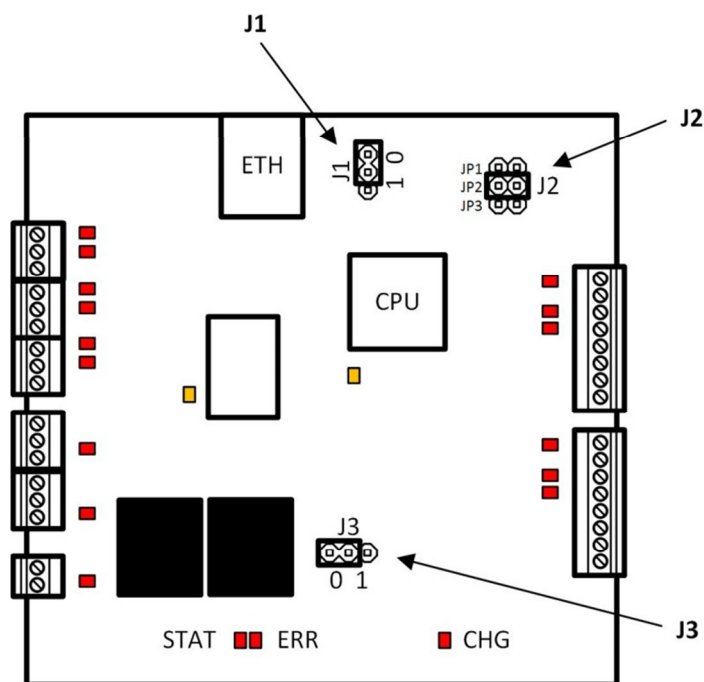
## ST-NC221

### Подключение линии связи TCP/IP

Используйте перекрещенный кабель Ethernet 10/100Base-T для подключения контроллера к компьютеру напрямую или прямой кабель Ethernet 10/100Base-T для подключения контроллера к компьютеру через коммутатор или маршрутизатор. Контроллер имеет IP адрес по умолчанию 192.168.10.10. Конфигурация и программирование контроллера осуществляется через ПО Timex.

### Установка конфигурационных переключателей

#### Расположение переключателей



Расположение переключателей на контроллере ST-NC221

#### Переключатель J1

Переключатель J1 используется для принудительного сброса процессора и применяется только по указанию службы технической поддержки. Переключатель J1 должен быть установлен в положение 0.

#### Переключатель J2

Блок переключателей J2 используется для сброса настроек, сброса IP адреса контроллера, доступа к WEB интерфейсу. Для получения более подробной информации по использованию блока переключателей J2 см. разделы "Восстановление настроек по умолчанию", "Сброс IP адреса контроллера", "Доступ к WEB интерфейсу". В нормальном состоянии переключатель JP2 должен быть установлен, переключатели JP1 и JP3 должны быть сняты.

#### Переключатель J3

Переключатель J3 используется для выбора рабочего или транспортировочного режима. При транспортировке или во время монтажа контроллера переключатель должен быть установлен в положение 0 (встроенный АКБ будет отключен от контроллера). Во время эксплуатации контроллера переключатель J3 должен быть установлен в положение 1 (встроенный АКБ будет подключен к контроллеру).

## ST-NC221

### ВНИМАНИЕ!!!

В устройстве применяется Li-Ion аккумуляторная батарея. Устройство имеет транспортировочный режим, при котором батарея отключена от схемы контроллера с помощью перемычки J3 во избежание короткого замыкания. Запрещено подключать батарею к схеме контроллера до тех пор, пока контроллер не будет полностью смонтирован в месте эксплуатации. Транспортировка и хранение контроллера вне корпуса должна осуществляться в диэлектрической упаковке и с отключенной батареей (положение перемычки J3 - 0). Необходимо учитывать условия эксплуатации Li-Ion аккумуляторных батарей. Короткое замыкание между контактами батареи может привести к образованию искры, возгоранию и выходу из строя батареи!

### ВНИМАНИЕ!!!

При первом включении и при каждом цикле отключения/подключения Li-Ion батареи необходимо выполнять процедуру восстановления настроек по умолчанию (см. раздел "Восстановление настроек по умолчанию").

### Восстановление настроек по умолчанию

Для восстановления настроек по умолчанию используется кнопка RESET и блок перемычек J2. Для восстановления настроек по умолчанию необходимо:

1. Снять перемычки JP1 и JP3 и установить JP2 блока перемычек J2
2. Подать питание на контроллер
3. Дождаться загрузки контроллера (СИДы FLASH и SDRAM перестанут моргать)
4. Нажать и удерживать кнопку RESET в течение 10ти секунд

Контроллер перезагрузится, о чем свидетельствует моргание СИД FLASH и SDRAM и настройки контроллера будут восстановлены на настройки по умолчанию. Будет восстановлен IP адрес контроллера, сброшена конфигурация контроллера и полностью очищены данные в контроллере.

### Сброс IP адреса контроллера

Для сброса IP адреса контроллера на IP адрес по умолчанию используется кнопка RESET и блок перемычек J2. Для сброса IP адреса необходимо:

1. Снять перемычки JP2 и JP3 и установить JP1 блока перемычек J2
2. Подать питание на контроллер или нажать кнопку RESET
3. Дождаться загрузки контроллера (СИДы FLASH и SDRAM перестанут моргать)
4. Коротко нажать RESET

IP адрес контроллера будет сброшен на IP адрес по умолчанию: 192.168.10.10. Данные в контроллере и конфигурация останутся без изменений.

### Доступ к WEB интерфейсу

WEB интерфейс позволяет настраивать: MAC-адрес, IP адрес, шлюз, маску подсети, порт контроллера, IP адрес сервера, порт сервера. Доступ к WEB интерфейсу контролирует перемычка JP2. Для доступа к WEB интерфейсу необходимо:

1. Снять перемычки JP1, JP2, JP3 блока перемычек J2
2. Подать питание на контроллер или нажать кнопку RESET

Для отключения доступа у WEB интерфейсу необходимо:

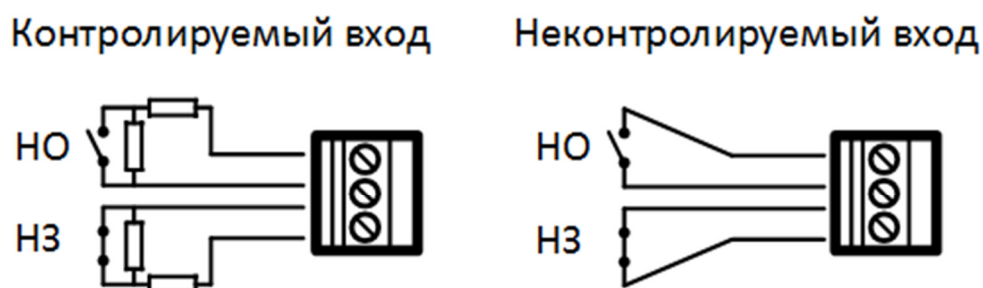
1. Установить перемычку JP2 блока перемычек J2
2. Подать питание на контроллер или нажать кнопку RESET

## ST-NC221

# Подключение датчиков положения двери, кнопок выхода и дополнительных датчиков

### Конфигурация входов контроллера

Любой из входов контроллера может быть сконфигурирован как нормально-замкнутый или нормально-разомкнутый, а так же контролируемый или не контролируемый. Любой из входов может быть использован в качестве входа для подключения кнопки выхода, датчика положения двери, охранного шлейфа или как дополнительный вход общего назначения. Входы контроллера конфигурируются и программируются с помощью программного обеспечения Timex. Для контролируемых входов необходимо использовать пару резисторов номиналом 1 КОм, 1%. Далее представлен рисунок, отображающий типы подключения входов контроллера.



Типы подключения входов контроллера ST-NC221

### Датчик положения двери

В качестве входов для подключения дверных контактов могут использоваться любые входы. Входы могут быть сконфигурированы как нормально-замкнутые или нормально-разомкнутые, контролируемые или неконтролируемые. Дверной контакт используется для мониторинга открытого/закрытого состояния двери. С помощью датчика контроллер определяет событие взлома двери и генерирует тревогу. Если дверь оставлена открытой в течение определенного времени, также генерируется тревога. Для подключения дверного контакта рекомендуется использовать кабель с двумя проводниками сечением от 0.22 мм<sup>2</sup>. Дверной контакт может быть зашунтирован, если нет необходимости получения событий взлома двери, удержания двери в открытом состоянии. Входы для подключения датчиков положения двери конфигурируются и программируются с помощью программного обеспечения Timex.

### Кнопка выхода

В качестве входов для подключения кнопок выхода могут использоваться любые входы. Входы могут быть сконфигурированы как нормально-замкнутые или нормально-разомкнутые, контролируемые или неконтролируемые. Кнопка выхода устанавливается внутри помещения и предназначена для разблокировки двери. Рекомендуется устанавливать кнопку выхода на высоте 1.4 м от пола. Убедитесь в качественном подключении кнопки, удалите неиспользуемые зачищенные концы проводов и используйте изоляционную ленту. Рекомендуется использовать кабель с двумя проводниками сечением от 0.3 мм<sup>2</sup>. Входы для подключения кнопок выхода конфигурируются и программируются с помощью программного обеспечения Timex.

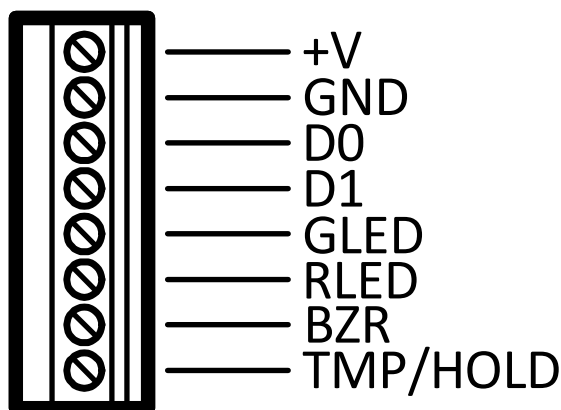
### Дополнительный вход

В качестве дополнительных входов общего назначения могут использоваться любые входы. Входы могут быть сконфигурированы как нормально-замкнутые или нормально-разомкнутые, контролируемые или неконтролируемые. Дополнительные входы можно использовать для подключения извещателей газа, дыма, огня, ИК датчиков, охранных датчиков и т.д. Дополнительные входы конфигурируются и программируются с помощью программного обеспечения Timex.

## ST-NC221

### Подключение считывателей с интерфейсом Wiegand

К контроллеру ST-NC221 можно подключить два считывателя, которые могут быть сконфигурированы для работы с 1й или 2мя дверьми в различных комбинациях (вход по карте, выход по кнопке или вход по карте, выход по карте). Интерфейс Wiegand обеспечивает возможность подключения различных типов считывателей. Если подключаемые считыватели используют питание отличное от 12В, используйте внешний источник питания. Считыватели рекомендуется устанавливать на высоте 1.4 м над полом и на расстоянии 30-50 мм от дверной коробки.



Подключение считывателя к контроллеру ST-NC221

Таблица контактов портов считывателей:

№	Название	Назначение
1	TMP/HOLD	Вход/Выход (для будущего применения)
2	BZR	Выход управления бипером считывателя
3	RLED	Выход управления красным СИД считывателя
4	GLED	Выход управления зеленым СИД считывателя
5	D0	Вход данных D1
6	D1	Вход данных D0
7	GND	Земля
8	+V	Выход питания считывателя +12В

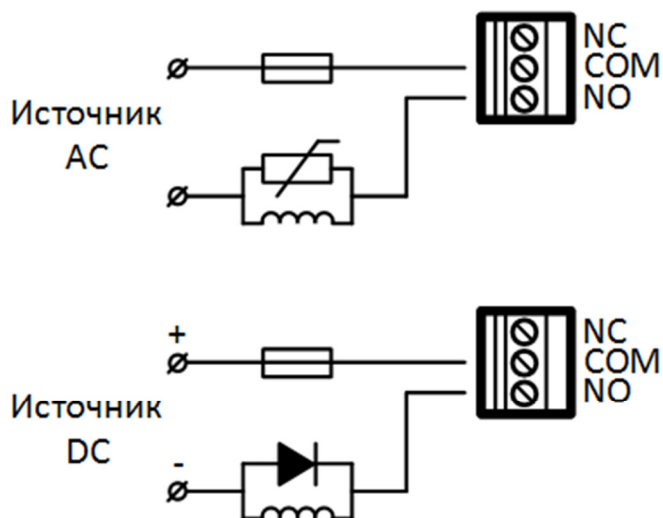
### Подключение релейных выходов

Контроллер ST-NC221 имеет два релейных выхода. Релейные выходы могут использоваться для управления замками и другими исполнительными устройствами (лампы, дверные звонки и т.д.). Конфигурация и назначение релейных выходов настраивается в ПО Timex.

Контакты реле, при использовании АС нагрузки, должны быть защищены варисторами (MOV). Варисторы эффективны при напряжениях от 100 до 200В. Варисторы так же подходят для использования с DC нагрузкой. При использовании DC нагрузки, контакты реле должны быть защищены диодом. Защитный элемент необходимо подключать как можно ближе к нагрузке (на расстоянии нескольких сантиметров). Установленный таким образом защитный элемент будет работать эффективно и дополнительно снизит эффект воздействия ЭМИ на чувствительные элементы схемы контроллера.

## ST-NC221

Далее представлены примеры подключения нагрузки.

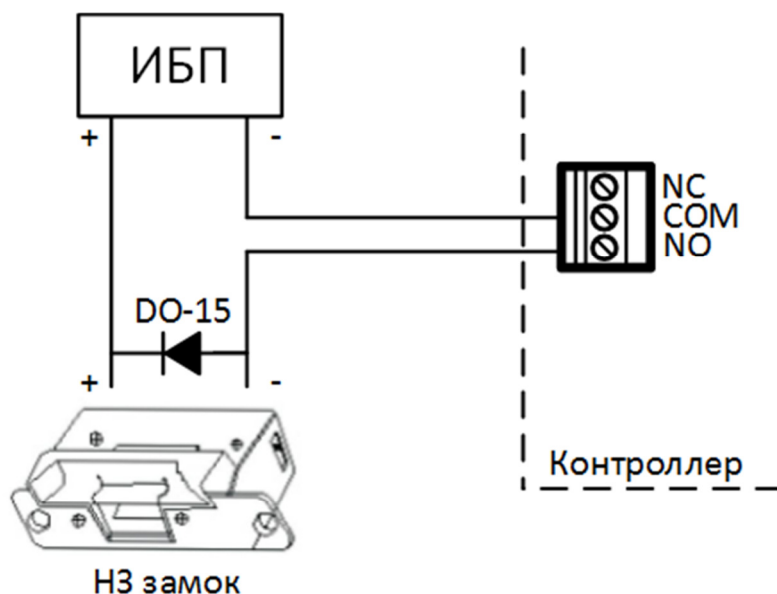


Подключение нагрузки к релейному выходу контроллера ST-NC221

## Подключение замка к релейному выходу

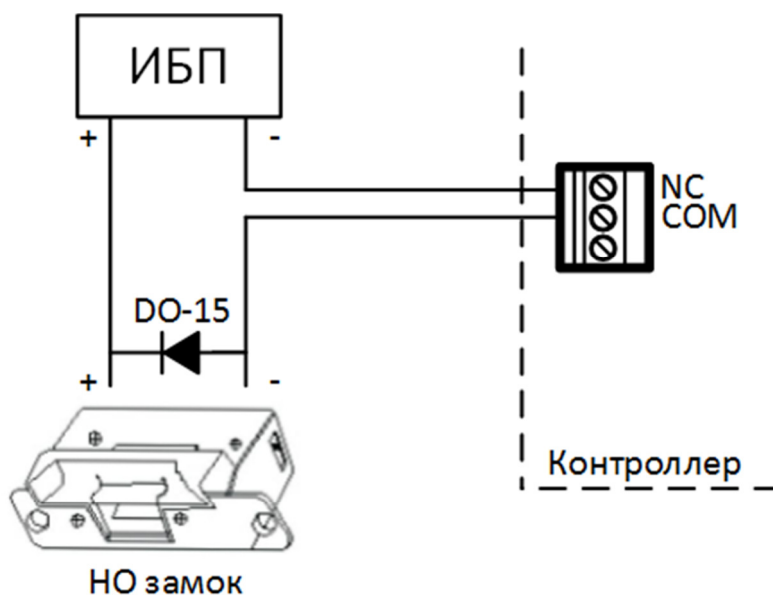
Замки могут быть подключены к релейным выходам только в режиме с питанием от внешнего источника (сухой релейный выход). Контроллер имеет несколько контактов для подключения замка. Используйте контакты COM (ОБЩ) и NO (НР) для управления замком, который должен быть открыт при подаче питания и закрыт при отключении питания. Используйте контакты COM (ОБЩ) и NC (НЗ) для управления замком, который должен быть закрыт при подаче питания и открыт при отключении питания.

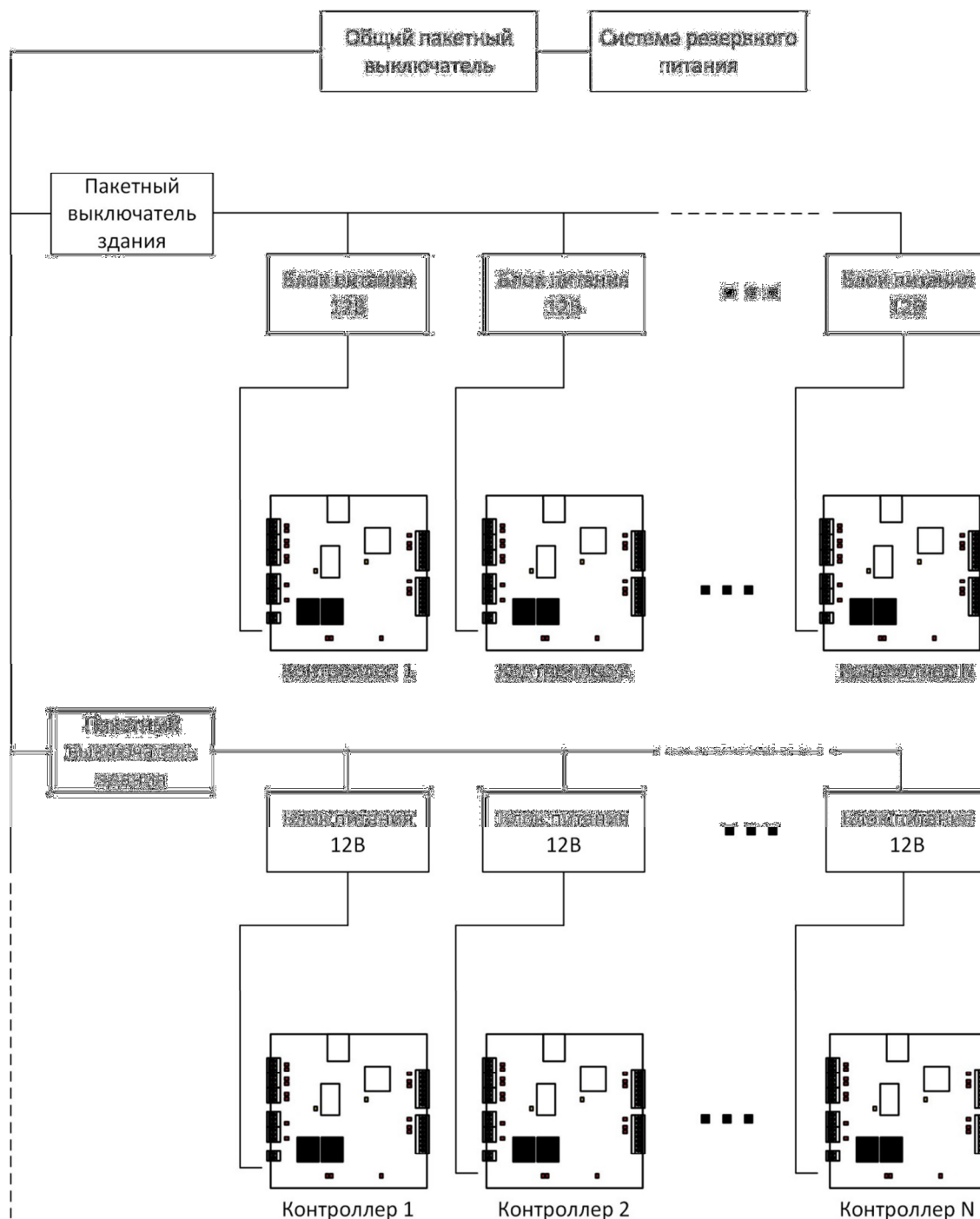
### Сухой релейный выход. Нормально-закрытый замок.



ST-NC221

Сухой релейный выход. Нормально-открытый замок.





Напряжение питания контроллеров 12В постоянного тока. Для минимизации влияния помех между контроллерами, каждый контроллер должен быть запитан от отдельного источника. Для повышения надежности контроллеры и замки должны быть запитаны от отдельных источников.

Для предотвращения отключения системы контроля доступа при сбое первичной сети питания 220В необходимо использовать бесперебойные источники питания.