

Rev 1.0



АВТОНОМНЫЙ КОНТРОЛЛЕР ST-SC141ENK

Инструкция по установке

Содержание

СОДЕРЖАНИЕ.....	2
ВВЕДЕНИЕ.....	3
Общее описание	3
Функциональные параметры	3
Технические характеристики	3
УСТАНОВКА	4
ПОДКЛЮЧЕНИЕ	4
Назначение контактов.....	4
Общая схема подключения.....	5
Использование устройства как считывателя.....	5
Использование устройства как контроллера	6
Световая и звуковая индикация	6
ПРОГРАММИРОВАНИЕ	7
Сброс настроек.....	7
Вход в режим программирования	7
Программирование режима работы.....	7
Программирование пользователей с клавиатуры	7
Программирование пользователей с помощью мастер-карт.....	10
Программирование режима работы реле управления замком	10
Программирование обработки тревог, работы индикации и звонка	10
Программирование прохода по принуждению	11
Программирование Виганд интерфейса	12
ИСПОЛЬЗОВАНИЕ	12

ST-SC141ЕНК

Введение

Общее описание

Автономный контроллер ST-SC141ЕНК с встроенным считывателем проксимити карт EM, HID и клавиатурой предназначен для построения автономной системы контроля доступа с управлением одной или двумя точками доступа. Контроллер имеет ванадлозащищенную конструкцию и может использоваться как на внутренних дверях, так и на уличных дверях. Корпус устройства выполнен из цинкового сплава, обеспечивающего высокую прочность и устойчивость к внешним воздействиям. Электронная часть защищена компаундом, что обеспечивает класс защиты IP68.

Автономный контроллер ST-SC141ЕНК имеет память на 2100 пользователей и дополнительно поддерживает 10 пользователей прохода по принуждению. Поддерживаются режимы идентификации Карта И Код, Карта ИЛИ Код, Только Карта. Длина кода может составлять от 4 до 8 цифр.

Функциональные параметры

- Влагостойкость, класс защиты IP68
- Ванадлозащищенный корпус из цинкового сплава
- Два выходных реле с отдельным управлением
- Импульсный или триггерный режим работы выходного реле
- Программирование с клавиатуры или с помощью мастер-карт
- 2100 пользователей + 10 пользователей прохода по принуждению
 - Зона 1: до 2000 пользователей
 - Зона 2: до 100 пользователей
- Режимы идентификации: КАРТА, КОД, КАРТА И КОД
- Поддержка карт EM и HID
- Длина кода от 4 до 8 цифр
- Вход и выход Wiegand 26 ÷ 37
- Программируемые время реле замка, тревожный выход, сигнал состояния двери
- Групповая регистрация крат
- Может использоваться как контроллер или как считыватель для внешнего контроллера
- Низкое потребление - 60 мА
- Клавиатура с отключаемой подсветкой и металлическими клавишами
- Возможность использования звонка вместо реле управления Зоной 2
- Датчик вскрытия на базе фоторезистора
- Зуммер
- Четырехцветный светодиод состояния (зеленый, красный, желтый, синий)
- Питание 12-24В DC или 12-18В AC

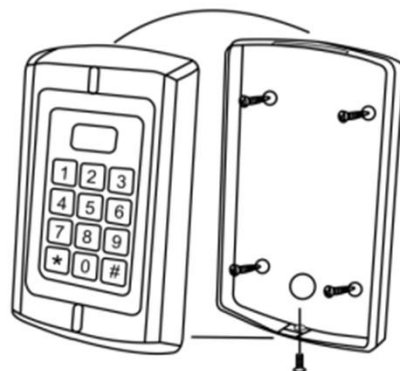
Технические характеристики

Количество пользователей:	Всего 2110 (Зона 1 – 2000, Зона 2 – 100, принуждение – 10)
Считыватель:	EM + HID, 125 кГц
Дистанция считывания:	3 - 6 см
Время срабатывания реле замка:	1 – 99 с
Время срабатывания тревоги:	1 мин
Реле замка:	2 шт., до 2А, 12 В (DC)
Входы:	1 вход для датчика положения двери, 2 входа для кнопки выхода
Выходы:	1 тревожный выход, открытый коллектор, до 2А, 12 В (DC)
Вигнад вход/выход:	программируемый 26 – 37 бит
Питание:	12-24 В (DC) или 12-18 В (AC)
Потребляемый ток:	не более 60 мА
Рабочая температура:	-40 - +60°C
Влажность:	10% - 90%
Размеры:	128x82x28 мм

ST-SC141ЕНК

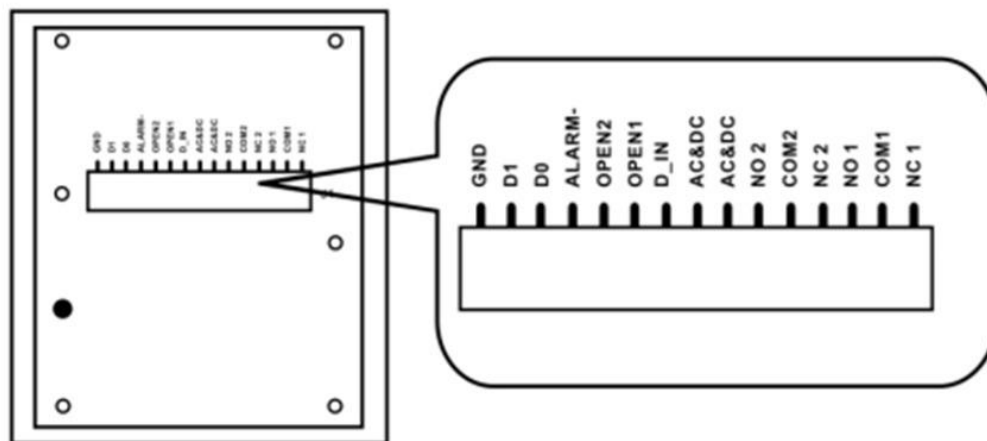
Установка

- 1 Снимите заднюю крышку, используя прилагаемый ключ
- 2 Просверлите 4 отверстия в месте установки под крепеж и дополнительное отверстие под кабель
- 3 Используя шурупы, закрепите заднюю панель на стене
- 4 Подключите и уложите кабель
- 5 Зафиксируйте считыватель на задней панели



Подключение

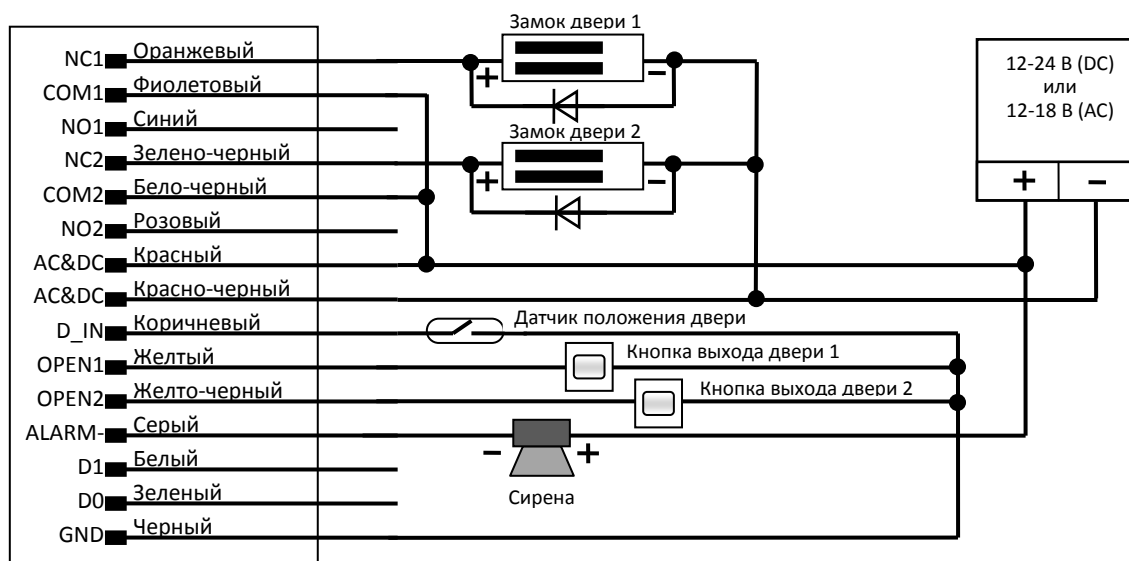
Назначение контактов



Название	Цвет	Назначение
NC1	Оранжевый	НЗ релейный выход, Зона 1
COM1	Фиолетовый	Общий контакт релейного выхода, Зона 1
NO1	Синий	НР релейный выход, Зона 1
NC2	Зелено-черный	НЗ релейный выход, Зона 2
COM2	Бело-черный	Общий контакт релейного выхода, Зона 2
NO2	Розовый	НР релейный выход, Зона 2
AC&DC	Красный	12-24 В (DC) или 12-18 В (AC)
AC&DC	Красно-черный	12-24 В (DC) или 12-18 В (AC)
D_IN	Коричневый	Датчик положения двери
OPEN1	Желтый	Кнопка выхода, Зона 1
OPEN2	Желто-черный	Кнопка выхода, Зона 2
ALARM-	Серый	Тревожный выход
D1	Белый	D1 - Виганд вход/выход
D0	Зеленый	D0 - Виганд вход/выход
GND	Черный	Земля

ST-SC141ЕНК

Общая схема подключения



Примечания:

Релейный выход Зоны 2 может вместо управления замком использоваться для управления сигналом вызова, для этого подключите звонок к выходам COM2 и NO2. Для активации сигнала вызова нажмите кнопку **#**, сигнал вызова будет активен пока вы будете удерживать данную кнопку.

Контроллер имеет и нормально-замкнутый, и нормально-разомкнутый контакты для управления электрозамком. Используйте НР (NO) и ОБЩ (COM) контакты для управления замком, который должен открываться при подаче питания и закрываться при отключении питания. Используйте НЗ (NC) и ОБЩ (COM) контакты для управления замком, который должен закрываться при подаче питания и открываться при отключении питания.

При подключении замка обязательно использование защитного диода типа FR107 или IN4007, см. схему выше.

При работе в триггерном режиме после верной идентификации реле переключается и остается в данном состоянии до следующей верной идентификации.

В данном устройстве для контроля вскрытия корпуса используется светочувствительное сопротивление. При демонтаже корпуса считывателя с монтажного основания включится световая и звуковая индикация и сработает тревожный выход. Сброс тревоги осуществляется автоматически после истечения запрограммированного времени или после успешной идентификации пользователя.

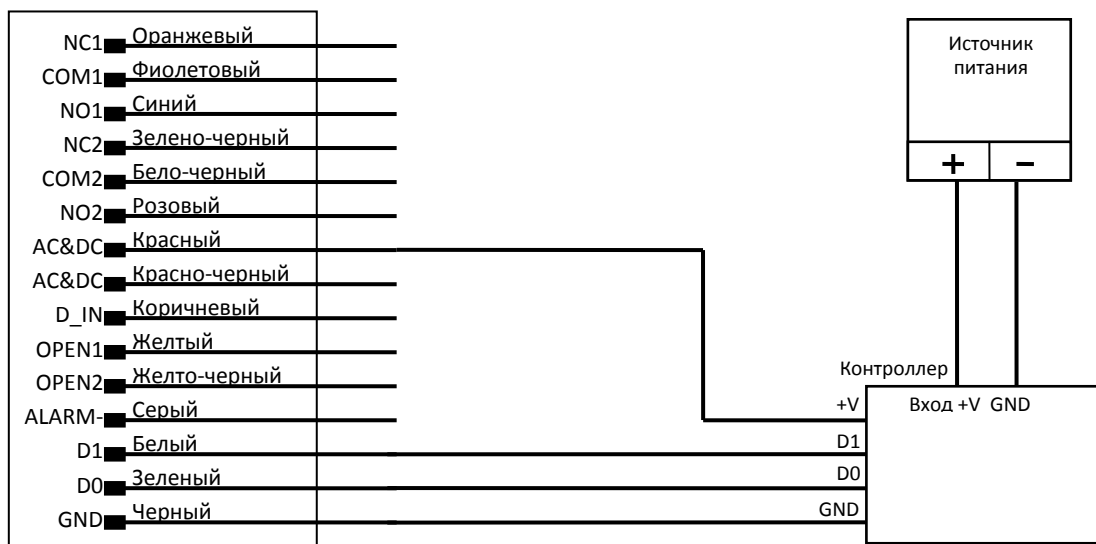
Использование устройства как считывателя

В этом режиме устройство ST-SC141ЕНК используется как считыватель, который подключается к любому внешнему контроллеру через Виганд выход. Виганд выход устройства ST-SC141ЕНК передает код карты или код, вводимый с клавиатуры, в формате с длиной посылки от 26 до 37 бит.

КОД, вводимый с клавиатуры, длиной от 4 до 8 цифр без преобразования передается в Виганд формате. Виганд код будет передаваться даже при вводе неверного КОДА.

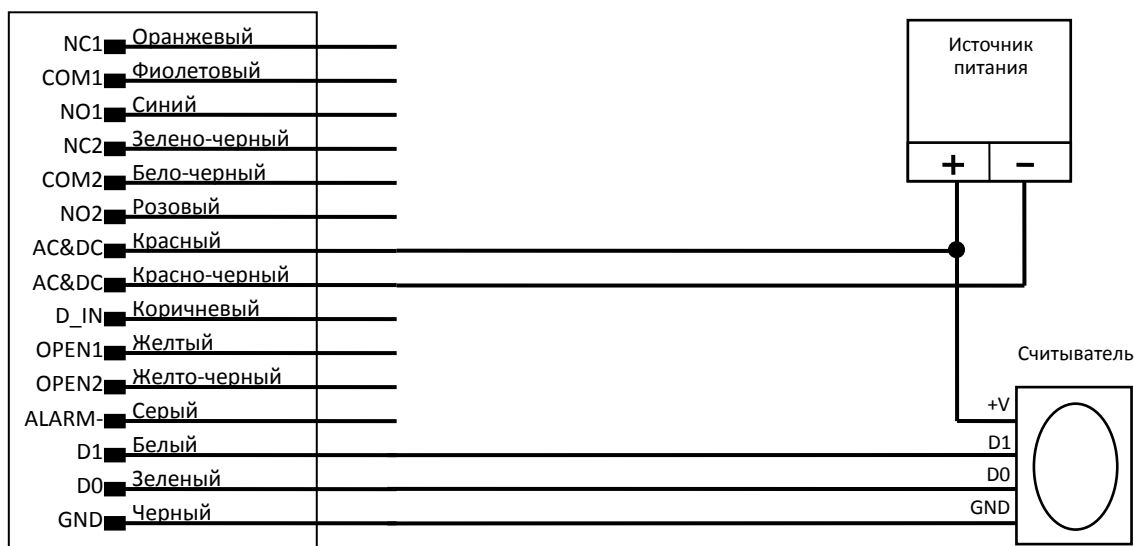
Пример: КОД 111111, нажмите 111111 затем #, на выходе считыватель выдаст 0000111111 (полный десятичный вид) или 001,45575 (вид с разбиением на сайт-код и код карты).

Код карты будет передаваться напрямую без преобразования в Виганд формате.



Использование устройства как контроллера

В этом режиме устройство ST-SC141ЕНК используется как контроллер, к которому возможно подключение дополнительного внешнего считывателя с Виганд выходом. Виганд вход устройства ST-SC141ЕНК воспринимает формат с длиной послылки от 26 до 37 бит.



Световая и звуковая индикация

Режим	Красный	Зеленый	Синий	Зуммер
Включение питания	Горит	-		Короткий сигнал
Дежурный режим	Мигает	-	-	-
Зона 1, срабатывание реле	-	Горит	-	Короткий сигнал
Зона 2, срабатывание реле	-	-	Горит	Короткий сигнал
Нажатие клавиатуры	-	-	-	Короткий сигнал
Успешная операция	-	Горит	-	Длинный сигнал
Провал операции	-	-	-	3 коротких сигнала
Вход в программирование	Горит	-	-	Короткий сигнал
В режиме программирования	Горит	Горит	-	-
Выход из программирования	Мигает	-	-	Короткий сигнал
Тревога	Мигает	-	-	Непрерывн.сигнал

Программирование

Сброс настроек

Для сброса настроек выполните следующие действия:

1. Отключите питание устройства.
2. Подайте питание на устройство, удерживая кнопку до двукратного звукового сигнала и включения оранжевого светового сигнала.
3. Считайте последовательно две карты, световой индикатор переключится на красный, сигнализируя о сбросе настроек. Первая считанная карта будет мастер-картой добавления, вторая будет мастер-картой удаления.

Примечание: Функция сброса настроек не удаляет из считывателя информацию о пользователях.

Вход в режим программирования

Вход в режим программирования	* <input type="text" value="Мастер-код"/> # По умолчанию мастер-код – 888888
Выход из режима программирования	*
Смена мастер-кода	0 <input type="text" value="Новый код"/> # <input type="text" value="Новый код"/> # Мастер-код длиной 6 знаков может быть любым.

Программирование режима работы

Установка режима КАРТА или КОД	<input type="text" value="3"/> <input type="text" value="1"/> <input type="text" value="2"/> #, для Зоны 1 <input type="text" value="3"/> <input type="text" value="2"/> <input type="text" value="2"/> #, для Зоны 2 Вход по КАРТЕ или КОДУ (режим по умолчанию)
Установка режима КАРТА и КОД	<input type="text" value="3"/> <input type="text" value="1"/> <input type="text" value="1"/> #, для Зоны 1 <input type="text" value="3"/> <input type="text" value="2"/> <input type="text" value="1"/> #, для Зоны 2 Вход по КАРТЕ и КОДУ
Установка режима КАРТА только	<input type="text" value="3"/> <input type="text" value="1"/> <input type="text" value="0"/> #, для Зоны 1 <input type="text" value="3"/> <input type="text" value="2"/> <input type="text" value="0"/> #, для Зоны 2 Вход по только КАРТЕ

Программирование пользователей с клавиатуры

В режиме КАРТА или КОД	
Добавить пользователя с КОДОМ	<input type="text" value="1"/> <input type="text" value="1"/> <input type="text" value="ПИН пользователя"/> # <input type="text" value="КОД"/> #, для Зоны 1 Доступные ПИНЫ: 1-2000 <input type="text" value="1"/> <input type="text" value="2"/> <input type="text" value="ПИН пользователя"/> # <input type="text" value="КОД"/> #, для Зоны 2 Доступные ПИНЫ: 2001-2100 Код может быть длиной от 4 до 8 знаков и принимать значения от 0000 до 99999999 за исключением 1234, это значение зарезервировано. Пользователи могут добавляться последовательно без выхода из режима программирования, например: <input type="text" value="1"/> <input type="text" value="1"/> <input type="text" value="ПИН пользователя 1"/> # <input type="text" value="КОД"/> # <input type="text" value="ПИН пользователя 2"/> # <input type="text" value="КОД"/> #, для Зоны 1 <input type="text" value="1"/> <input type="text" value="2"/> <input type="text" value="ПИН пользователя 1"/> # <input type="text" value="КОД"/> # <input type="text" value="ПИН пользователя 2"/> # <input type="text" value="КОД"/> #, для Зоны 2

ST-SC141ЕНК

Удалить пользователя с КОДОМ	<p>2 0 ПИН пользователя #</p> <p>Устройство автоматически определяет зону действия кода. Пользователи могут удаляться последовательно без выхода из режима программирования.</p>
Смена кода для пользователя с КОДОМ <i>(выполняется в дежурном режиме)</i>	<p>* ПИН пользователя # Старый КОД # Новый КОД #</p> <p>Новый КОД #</p>
Добавить пользователя с КАРТОЙ Метод 1 - быстрый метод с автогенерацией ПИНа.	<p>1 1 Считать карту #, для Зоны 1</p> <p>1 2 Считать карту #, для Зоны 2</p> <p>Пользователи могут добавляться последовательно без выхода из режима программирования.</p>
Добавить пользователя с КАРТОЙ Метод 2 – ввод пользователя с привязкой конкретного ПИНа. Одна и та же карта может быть привязана только к одному ПИНу.	<p>1 1 ПИН пользователя # Считать карту #, для Зоны 1</p> <p>Доступные ПИНЫ: 1-2000</p> <p>1 2 ПИН пользователя # Считать карту #, для Зоны 2</p> <p>Доступные ПИНЫ: 2001-2100</p>
Добавить пользователя с КАРТОЙ Метод 3 – ввод пользователей блоком <i>(выполняется только для Зоны 1)</i>	<p>1 0 ПИН пользователя # Номер карты #</p> <p>Количество карт #</p> <p>Может использоваться для идущих последовательно номеров карт. Количество карт от 1 до 2000. Номер первой карты должен быть от 8 до 10 знаков в представлении сайт-код + код карты (например, 100,01111)</p>
Удалить пользователя с КАРТОЙ	<p>2 0 Считать карту #</p>
Удалить пользователя с КАРТОЙ по ПИНу	<p>2 0 ПИН пользователя #</p>
Удалить пользователя с КАРТОЙ по номеру карты	<p>2 0 Номер карты #</p>
<p>Примечания: Для одного и того же пользователя в данном режиме нельзя добавить и КАРТУ и КОД. При необходимости добавить пользователя с КОДОМ И КАРТОЙ необходимо использовать два разных ПИНа.</p> <p>При удалении устройство автоматически определяет зону действия карты. Пользователи могут удаляться последовательно без выхода из режима программирования.</p>	
<p>В режиме КАРТА и КОД</p>	
Сначала добавьте пользователя с КАРТОЙ с помощью одного из методов:	
Метод 1 - быстрый метод с автогенерацией ПИНа.	<p>1 1 Считать карту #, для Зоны 1</p> <p>1 2 Считать карту #, для Зоны 2</p> <p>Пользователи могут добавляться последовательно без выхода из режима программирования.</p>
Метод 2 – ввод пользователя с привязкой конкретного ПИНа. Одна и та же карта может быть привязана только к одному ПИНу.	<p>1 1 ПИН пользователя # Считать карту #, для Зоны 1</p> <p>Доступные ПИНЫ: 1-2000</p> <p>1 2 ПИН пользователя # Считать карту #, для Зоны 2</p> <p>Доступные ПИНЫ: 2001-2100</p>

ST-SC141ЕНК

<p>Метод 3 – ввод пользователей блоком <i>(выполняется только для Зоны 1)</i></p>	<p>1 0 ПИН пользователя # Номер карты # Количество карт #</p> <p>Может использоваться для идущих последовательно номеров карт. Количество карт от 1 до 2000. Номер первой карты должен быть от 8 до 10 знаков в представлении сайт-код + код карты (например, 100,01111)</p>
<p>Добавьте для введенного пользователя КОД <i>(выполняется в дежурном режиме)</i></p>	<p>Нажмите * для выхода из режима программирования. Код может быть длиной от 4 до 8 знаков и принимать значения от 0000 до 99999999 за исключением 1234, это значение зарезервировано.</p> <p>* Считать карту 1234 # КОД # КОД #</p>
<p>Смена кода для пользователя с КАРТОЙ и КОДОМ Метод 1 <i>(выполняется пользователем в дежурном режиме)</i></p>	<p>* Считать карту Старый КОД # Новый КОД # Новый КОД #</p>
<p>Смена кода для пользователя с КАРТОЙ и КОДОМ Метод 2 <i>(выполняется пользователем в дежурном режиме)</i></p>	<p>* ПИН пользователя # Старый КОД # Новый КОД # # Новый КОД #</p>
<p>Удалить пользователя с КАРТОЙ и КОДОМ</p>	<p>2 0 Считать карту #</p>
<p>Удалить пользователя с КАРТОЙ и КОДОМ по ПИНу</p>	<p>2 0 ПИН пользователя #</p>
<p>Примечания: При удалении устройство автоматически определяет зону действия карты. Пользователи могут удаляться последовательно без выхода из режима программирования.</p>	
<p>В режиме КАРТА только</p>	
<p>Добавить пользователя с КАРТОЙ Метод 1 - быстрый метод с автогенерацией ПИНа.</p>	<p>1 1 Считать карту #, для Зоны 1 1 2 Считать карту #, для Зоны 2</p> <p>Пользователи могут добавляться последовательно без выхода из режима программирования.</p>
<p>Добавить пользователя с КАРТОЙ Метод 2 – ввод пользователя с привязкой конкретного ПИНа. Одна и та же карта может быть привязана только к одному ПИНу.</p>	<p>1 1 ПИН пользователя # Считать карту #, для Зоны 1 Доступные ПИНЫ: 1-2000 1 2 ПИН пользователя # Считать карту #, для Зоны 2 Доступные ПИНЫ: 2001-2100</p>
<p>Добавить пользователя с КАРТОЙ Метод 3 – ввод пользователей блоком <i>(выполняется только для Зоны 1)</i></p>	<p>1 0 ПИН пользователя # Номер карты # Количество карт #</p> <p>Может использоваться для идущих последовательно номеров карт. Количество карт от 1 до 2000. (Номер первой карты должен быть от 8 до 10 знаков)</p>
<p>Удалить пользователя с КАРТОЙ</p>	<p>2 0 Считать карту #</p>
<p>Удалить пользователя с КАРТОЙ по ПИНу</p>	<p>2 0 ПИН пользователя #</p>
<p>Удалить пользователя с КАРТОЙ по номеру карты</p>	<p>2 0 Номер карты #</p>

Удаление всех пользователей																
Удалить Всех пользователей (использовать с осторожностью)	<table border="1"> <tr> <td>2</td><td>0</td><td>0000</td><td>#</td><td>удаление из всех зон</td> </tr> <tr> <td>2</td><td>1</td><td>0000</td><td>#</td><td>удаление из Зоны 1</td> </tr> <tr> <td>2</td><td>2</td><td>0000</td><td>#</td><td>удаление из Зоны 2</td> </tr> </table>	2	0	0000	#	удаление из всех зон	2	1	0000	#	удаление из Зоны 1	2	2	0000	#	удаление из Зоны 2
2	0	0000	#	удаление из всех зон												
2	1	0000	#	удаление из Зоны 1												
2	2	0000	#	удаление из Зоны 2												

Программирование пользователей с помощью мастер-карт

Программирование пользователей по карте с помощью мастер-карты (данная операция поддерживается только для Зоны 1)					
Добавить пользователя с помощью мастер-карты добавления	<table border="1"> <tr> <td>Мастер-карта добавления</td> <td>Считать карту</td> </tr> <tr> <td>Мастер-карта добавления</td> <td></td> </tr> </table> <p>Пользователи могут добавляться последовательно без выхода из режима программирования.</p>	Мастер-карта добавления	Считать карту	Мастер-карта добавления	
Мастер-карта добавления	Считать карту				
Мастер-карта добавления					
Удалить пользователя с помощью мастер-карты удаления	<table border="1"> <tr> <td>Мастер-карта удаления</td> <td>Считать карту</td> </tr> <tr> <td>Мастер-карта удаления</td> <td></td> </tr> </table> <p>Пользователи могут удаляться последовательно без выхода из режима программирования.</p>	Мастер-карта удаления	Считать карту	Мастер-карта удаления	
Мастер-карта удаления	Считать карту				
Мастер-карта удаления					

Программирование режима работы реле управления замком

Импульсный режим с программируемым временем импульса (режим по умолчанию)	<table border="1"> <tr> <td>4</td><td>1</td><td>1~99</td><td>#</td><td>, для Зоны 1</td> </tr> <tr> <td>4</td><td>2</td><td>1~99</td><td>#</td><td>, для Зоны 2</td> </tr> </table> <p>Время разблокировки замка задается от 1 до 99 секунд, по умолчанию запрограммировано 5 секунд.</p>	4	1	1~99	#	, для Зоны 1	4	2	1~99	#	, для Зоны 2
4	1	1~99	#	, для Зоны 1							
4	2	1~99	#	, для Зоны 2							
Триггерный режим	<table border="1"> <tr> <td>4</td><td>1</td><td>0</td><td>#</td><td>, для Зоны 1</td> </tr> <tr> <td>4</td><td>2</td><td>0</td><td>#</td><td>, для Зоны 2</td> </tr> </table>	4	1	0	#	, для Зоны 1	4	2	0	#	, для Зоны 2
4	1	0	#	, для Зоны 1							
4	2	0	#	, для Зоны 2							

Программирование обработки тревог, работы индикации и звонка

Датчик положения двери	
<p><i>Тревога - Дверь оставлена открытой.</i> При использовании датчика положения двери (магнитоконтактный датчик, например) если дверь открывается и удерживается в открытом положении более 1 минуты, то включится встроенный зуммер.</p> <p><i>Тревога - Дверь взломана.</i> При использовании датчика положения двери (магнитоконтактный датчик, например) если дверь будет открыта без предварительной идентификации пользователя, то включится встроенный зуммер и будет активирован тревожный выход.</p>	
Активировать датчик положения двери	6 1 #
Деактивировать датчик положения двери (режим по умолчанию)	6 0 #
Попытка подбора кода или карты	
<p>Если в течение 10 минут будет 10 раз считана неверная карта или введен неверный код, то устройство будет заблокировано на 10 минут или включится встроенный зуммер и будет активирован тревожный выход в зависимости от выбранных установок.</p>	
Не блокировать устройство (режим по умолчанию)	7 0 #
Блокировать устройство	7 1 #

ST-SC141ЕНК

Активировать тревожный выход	7 2 #
Время активации сигнала тревоги	
Установить длительность сигнала тревоги	5 1 ~ 3 # (в минутах), по умолчанию 1 минута.
Световая и звуковая индикация	
Подсветка клавиатуры	81 0 # выключить подсветку
	81 1 # включить подсветку (режим по умолчанию)
Светодиодная индикация	82 0 # выключить индикацию
	82 1 # включить индикацию (режим по умолчанию)
Звук нажатия кнопок	83 0 # выключить звук
	83 1 # включить звук (режим по умолчанию)
Использование реле зоны 2	
Если есть необходимость, то реле зоны 2 можно использовать для активации сигнала вызова (звонка). Для активации сигнала вызова в данном режиме нажмите кнопку #.	
Управление доступом	84 0 # (режим по умолчанию)
Управление сигналом вызова	84 1 #
Сброс сигнала тревоги	
Сброс тревоги Дверь взломана	Верная карта или Мастер-код #
Сброс тревоги Дверь оставлена открытой	Закройте дверь или Верная карта или Мастер-код #

Программирование прохода по принуждению

Устройство поддерживает 10 Кодов/Карт, которые могут использоваться при проходе по принуждению. При использовании Кода или Карты прохода по принуждения устройство разблокирует двери и активирует тревожный выход.

Программирование пользователя с КОДОМ	
Добавить пользователя с КОДОМ	1 3 ПИН пользователя # КОД #
Удалить пользователя с КОДОМ	2 0 ПИН пользователя #
Программирование пользователя с КАРТОЙ	
Добавить пользователя с КАРТОЙ считыванием карты	1 3 ПИН пользователя # Считать карту # Доступные ПИНЫ: 2101-2110
Удалить пользователя с КАРТОЙ	2 0 Считать карту #
Удалить пользователя с КАРТОЙ по ПИНУ	2 0 ПИН пользователя #

ST-SC141ЕНК

Удалить пользователя с КАРТОЙ по номеру карты	2 0 Номер карты #
Удаление всех пользователей	
Удалить Всех пользователей прохода по принуждению (использовать с осторожностью)	2 3 0000 #
<p>Примечание: Номера ПИНов пользователей должны быть с 2101 по 2110. Коды/Карты прохода по принуждению не должны совпадать с обычными, используемыми для прохода в Зоне 1 или Зоне 2. При совпадении Коды/Карты прохода по принуждению будут работать в режиме обычного доступа.</p>	

Программирование Виганд интерфейса

Устройство поддерживает Виганд вход и выход 26 – 37 бит. И может использоваться как контроллер и как считыватель.	
Программирование формата ВИГАНД	9 26~37 # (по умолчанию задан Виганд 26)

Использование

Для разблокировки замка Зоны 1 или Зоны 2	
Пользователи по КОДУ	Введите КОД затем нажмите #
Пользователи по КАРТЕ	Считать карту
Пользователи по КАРТЕ И КОДУ	Считать карту затем введите КОД #
Для активации сигнала вызова	
Активировать звонок	Нажмите # , сигнал вызова будет активен пока вы будете удерживать данную кнопку.